

**Preiserhöhung  
ab Juni 2004**

**+ 3 % / gültig auch 2009**

**ascobloc®**

Stand 01.07.2003

# EDELSTAHLMÖBEL

Technische Ausführungsbeschreibungen für:

Arbeitstische, Arbeitsschränke, etc. ....  
Spültische, Ausgussbecken, etc. ...

**Bezeichnung:**

	<b>Seite</b>
Tischplatten	1
Einschweißbecken	4
Zusatzmodule	5
Arbeitsschränke und Arbeitsschrankkombinationen	6
Schubladenblöcke	12
Hochschränke	13
Arbeitstische	14
Wandschränke	18
Wand- und Aufsatzborde	20
Wärmebrücken	22
Spültische	23
Handwaschbecken und Ausgusskombinationen	29
Geschirrwärmeschränke	30
Warmausgaben	31

## Technische Ausführungsbeschreibung

### **Arbeitstische, Arbeitsschränke, Hochschränke Wandschränke, Wärmeschränke, Warmausgabegeräte, Borde**

#### **Systemmaße**

Die Geräte sind jeweils für die Arbeitsplatten der Tiefe 600, 700 und 800 mm standardmäßig vorgesehen. Die Längen ändern sich im Rastersprung von 100 mm bzw. als ganzzahliges Vielfaches der Längen der Einbaumodule (400 mm oder 600 mm). Alle Geräte sind als Sonderfertigung in vom Standard abweichenden Längen-, Tiefen- bzw. Höhenmaßen bei Beibehaltung der Grundkonstruktion gegen Mehrpreis erhältlich.

#### **Arbeitsplatten aus 1,0 mm CNS (Standard) bzw. 2,0 mm CNS**

Die Arbeitsplatten sind standardmäßig aus 1,0 mm CNS (gegen Mehrpreis aus 2,0 mm CNS) gefertigt, matt geschliffen, schalldämmend unterlegt und an der Unterseite mit nach unten geschlossenen Profilen verstärkt. Arbeitsplatte dreiseitig 50 mm abgekantet, hinten 50 mm aufgekantet, vorn mit Tropfkante. Die Ecknähte durchgehend verschweißt und verschliffen. Der Bereich zwischen Tropfkante und Schrankkörper ist mit einem Profil geschlossen. Der Überstand ist vorn 40 mm, hinten 20 mm, seitlich zum Schrankkörper bündig.

#### **Untergestell**

Das Untergestell der Arbeitstische ist allseitig offen und besteht aus längsgeschweißtem Vierkantrohr 40 x 40 x 1,25 mm, mit 2 oder 3 Beinpaaren (ab 2100 mm Länge). Das Untergestell ist mindestens dreiseitig verstrebt oder mit einem eingeschweißten und mit Profilen verstärkten Ablageboden versehen.

#### **Abstellroste**

Im Untergestell mit vierseitigem Profil können herausnehmbare Abstellroste, bestehend aus zwei Längsprofilen mit dazwischen eingepunkteten, nach unten offenen U-Profilen, eingelegt werden.

#### **Zwischenboden**

Allseitig 30 mm abgekantet und mit nach unten geschlossenen Profilen verstärkt. Er ist im Abstand von 50 mm im Schrankkörper höhenverstellbar.

#### **Schrankkörper**

Schrankkörper mit Flügel- bzw. Schiebetüren in stabiler selbsttragender Ausführung aus 1,0 mm CNS, dreiseitig geschlossen. Der Schrankkörper besteht aus Ablageboden, Rückwand und Seitenwänden. Alle Umkantungen durch Profile geschlossen, so dass kein Hintergriff mit Schmutzablagerungen möglich ist. Der Ablageboden aus 1,0 mm CNS ist 40 mm abgekantet und mit nach unten geschlossenen Profilen verstärkt.

#### **Flügeltüren**

Flügeltüren aus 1,0 mm CNS, auf den Schrankkörper aufgesetzt, 18 mm stark, doppelwandig mit waagrecht eingekanteter Griffleiste und Magnetverschluss, links bzw. außen an stabilen, wartungsfreien Scharnieren angelenkt. Einbau von Sicherheits-schlössern oder Schließsystemen an den Türen möglich.

## **Fortsetzung - Technische Ausführungsbeschreibung**

### **Arbeitstische, Arbeitsschränke, Hochschränke Wandschränke, Wärmeschränke, Warmausgabegeräte, Borde**

#### **Schiebetüren**

Schiebetüren aus 1,0 mm CNS, in den Schrankkörper an einer CNS-Laufschiene eingehangen, doppelwandig mit senkrecht eingekanteter Griffleiste. Raststellung im geschlossenen Zustand, kugelgelagerte Rollenführung oben, verdeckte Stifführung unten, damit ist ein glatter Ablageboden gewährleistet. Einbau von Sicherheitsschlössern oder Schließsystemen an den Türen möglich.

#### **Einhängeregister für GN-Bleche**

Im Schrankkörper herausnehmbare Eihängeregister mit 11 eingeschweißten Führungen im Abstand von 50 mm für GN1/1 (Systembreite 400 mm) bzw. GN2/1 (Systembreite 600 mm) für Bleche und Schalen. Eihängeregister für GN2/1 mit einer Systembreite von 600 mm sind nur in Geräten mit einer Tiefe von 800 mm einsetzbar.

#### **Schubladenblock**

Standardmäßig mit mehreren Rahmenschubladen in stabilen aushängbaren Vollauszügen aus verzinkten Stahl zur Bestückung mit GN1/1 bzw. GN2/1 Schalen. Rollenführung mit geringem Gefälle zum Schrankkörper, wahlweise auch gegen Mehrpreis aus CNS. Blenden doppelwandig mit waagrecht eingekanteter Griffleiste. Innenseiten der Blenden glatt. Gegen Mehrpreis kann jede Rahmenschublade gegen eine Kastenschublade ausgetauscht werden.

#### **Rahmen- bzw. Kastenschubladen**

Rahmenschublade aus U-förmig gekanteten CNS-Rahmen, zum Einbau in einen Schubladenblock bzw. mit Gehäuse zur Befestigung unter der Arbeitsplatte von Arbeitstischen. Geeignet für GN-Schalen bis 200 mm tief. Kastenschublade wie vor jedoch ausgebildet als geschweißter Kasten und zur Blende abgedichtet. Der Einbau von Sicherheitsschlössern bzw. Schließsystemen ist möglich.

#### **Borde**

Ausführung wie Arbeitsplatten, Wandborde mit stufenlos höhenverstellbaren Konsolen, Aufsatzborde mit Stehern 30 x 30 x 1,25 mm.

#### **Wärmebrücke**

Wärmebrücken 1-oder 2-etagig allseitig 80 mm abgekantet mit Stehern aus Vierkantrrohr 30 x 30 x 1,25 mm, Etagenhöhe jeweils 350 mm, mit untergeschweißten Reflektorblech zur Verkleidung nach unten, Infrarotstrahler mit Energieregler, Leistung 1 kW/m, 230 V/50 Hz-Kabel.

#### **Aufstellung**

Standardaufstellung auf Fußjochen mit Füßen aus Vierkantrrohr 40 x 40 x 1,25 mm mit Kunststoff-Fußstollen, +/- 15 mm höhenverstellbar, Bodenfreiheit 150 mm bei

## **Fortsetzung - Technische Ausführungsbeschreibung**

### **Arbeitstische, Arbeitsschränke, Hochschränke Wandschränke, Wärmeschränke, Warmausgabegeräte, Borde**

850 mm Gerätehöhe, Füße gegen Schrankkörper längs und seitlich 40 mm zurückgesetzt. Eine Lieferung mit der Bodenfreiheit 200 mm bei 900 mm Gerätehöhe ist möglich. Wahlweise Aufstellung auf einen bauseitigen oder CNS-Sockel möglich.

## Technische Ausführungsbeschreibung

### Spültische, Ausgussbecken, Handwaschbecken und Handwaschbecken-Ausgusskombination

#### Spültischabdeckung

Die Spültischabdeckungen sind aus 1,5 mm oder 2,0 mm CNS gefertigt, mit Schwallrand und schalldämmend unterlegt. Die Ecknähte an den grundsätzlich 50 mm Ab- und Aufkantungen sind durchgehend verschweißt und verschliffen, die Ecken gerundet. Die Abkantungen an der Spültischabdeckung sind beim Überstand über den Gerätekörper als Kanten ausgebildet. Der Bereich zwischen Kante und Untergestell ist allseitig mit einem Profil geschlossen. Der Überstand vorn ist 40 mm, hinten 20 mm, seitlich bündig und kann auf Sonderwunsch seitlich zum Untergestell 50 mm sein. In der Spültischabdeckung fugenlos eingeschweißt und verschliffen ein bis drei Spülbecken. Bei Spültischabdeckungen mit Abtropffläche links und/oder rechts erhalten diese ein Gefälle zum Becken. Die Abtropfflächen sind mit Sicken versehen und schalldämmend beschichtet. Standardmäßig ist die **Abtropffläche links**, kann aber bei Angabe in der Bestellung **auch rechts** ausgeführt werden.

#### Spülbecken

Die Spülbecken sind nahtlos tiefgezogen. Alle Ecken, senkrechten und waagerechten Kanten sind gerundet, mindestens R=15 mm. Durch ein Gefälle zur Auslaufprägung ist eine vollkommene Entleerung gesichert. Die Auslaufprägung ist vertieft, so dass die Kelchplatte des Ablaufventiles bodenbündig und wasserdicht montiert werden kann. Zugehörige Standrohrventile und Ablaufverbindungen sind im Lieferumfang.

#### Ausführungen wahlweise mit

- Untergestell mit Beckenverkleidung
- Untergestell mit Beckenverkleidung und Ablageboden/Ablagerost
- Unterschrank mit Flügeltüren
- Unterschrank mit Schiebetüren

#### Untergestell

Das Untergestell der Spültische ist allseitig offen und besteht aus längsgeschweißtem Vierkantrrohr 40 x 40 x 1,25 mm, mit 2 oder 3 Beinpaaren (ab 2100 mm Länge). Das Untergestell ist vierseitig verstrebt oder mit einer dreiseitigen Beckenverkleidung bzw. einem eingeschweißten und mit Profilen verstärkten Ablageboden versehen.

#### Abstellroste

Im Untergestell mit vierseitigem Profil können herausnehmbare Abstellroste, bestehend aus zwei Längsprofilen mit dazwischen eingepunkteten, nach unten offenen U-Profilen, eingelegt werden.

## **Fortsetzung - Technische Ausführungsbeschreibung**

### **Spültische, Ausgussbecken, Handwaschbecken und Handwaschbecken-Ausgusskombination**

#### **Schrankkörper**

Schrankkörper für Spülen mit Flügel- bzw. Schiebetüren in stabiler selbsttragender Ausführung aus 1,0 mm CNS, dreiseitig geschlossen. Der Schrankkörper besteht aus Ablageboden, Rückwand und Seitenwänden. Alle Umkantungen durch Profile geschlossen, so dass kein Hintergriff mit Schmutzablagerungen möglich ist. Der Ablageboden aus 1,0 mm CNS ist 40 mm abgekantet und mit nach unten geschlossenen Profilen verstärkt. Die Rückwand ist auf ca. 150 mm verkürzt, um Sanitäranschlüsse (Ver- und Entsorgung) zu sichern.

#### **Flügeltüren**

Flügeltüren aus 1,0 mm CNS, auf den Schrankkörper aufgesetzt, 18 mm stark, doppelwandig mit waagrecht eingekanteter Griffleiste und Magnetverschluss, links bzw. außen an stabilen, wartungsfreien Scharnieren angelenkt. Einbau von Sicherheits-schlössern oder Schließsystemen an den Türen möglich.

#### **Schiebetüren**

Schiebetüren aus 1,0 mm CNS, in den Schrankkörper an einer CNS-Laufschiene eingehangen, doppelwandig mit senkrecht eingekanteter Griffleiste. Raststellung im geschlossenen Zustand, kugelgelagerte Rollenführung oben, verdeckte Stiftführung unten, damit ist ein glatter Ablageboden gewährleistet. Einbau von Sicherheits-schlössern oder Schließsystemen an den Türen möglich.

#### **Aufstellung**

Standardaufstellung auf Fußjochen mit Füßen aus Vierkantrohr 40 x 40 x 1,25 mm mit Kunststoff-Fußstollen, +/-15 mm höhenverstellbar, Bodenfreiheit 150 mm bei 850 mm Gerätehöhe, Füße gegen Schrankkörper längs und seitlich 40 mm zurückgesetzt. Eine Lieferung mit der Bodenfreiheit 200 mm bei 900 mm Gerätehöhe ist möglich. Wahlweise Aufstellung auf einen bauseitigen oder CNS-Sockel möglich.

# Tischplatten

## 1 mm

Länge	Tiefe	Tiefe	Tiefe
	600	700	800
	€	€	€
400	141,-	157,-	175,-
500	157,-	175,-	195,-
600	173,-	192,-	214,-
700	189,-	210,-	234,-
800	205,-	227,-	254,-
900	220,-	245,-	274,-
1.000	236,-	262,-	293,-
1.100	252,-	280,-	313,-
1.200	268,-	297,-	332,-
1.300	283,-	315,-	352,-
1.400	299,-	332,-	371,-
1.500	315,-	350,-	391,-
1.600	331,-	367,-	411,-
1.700	346,-	384,-	430,-
1.800	362,-	402,-	450,-
1.900	378,-	419,-	469,-
2.000	394,-	432,-	489,-
2.100	410,-	454,-	509,-
2.200	426,-	472,-	528,-
2.300	441,-	489,-	548,-
2.400	457,-	507,-	567,-
2.500	473,-	524,-	587,-
2.600	489,-	542,-	607,-
2.700	504,-	559,-	626,-
2.800	520,-	577,-	646,-
2.900	536,-	594,-	665,-
3.000	551,-	612,-	685,-

Matt geschliffen, Korn 320, schalldämmend unterlegt, mit Profilen verstärkt, Kantung 50 mm

## 2 mm

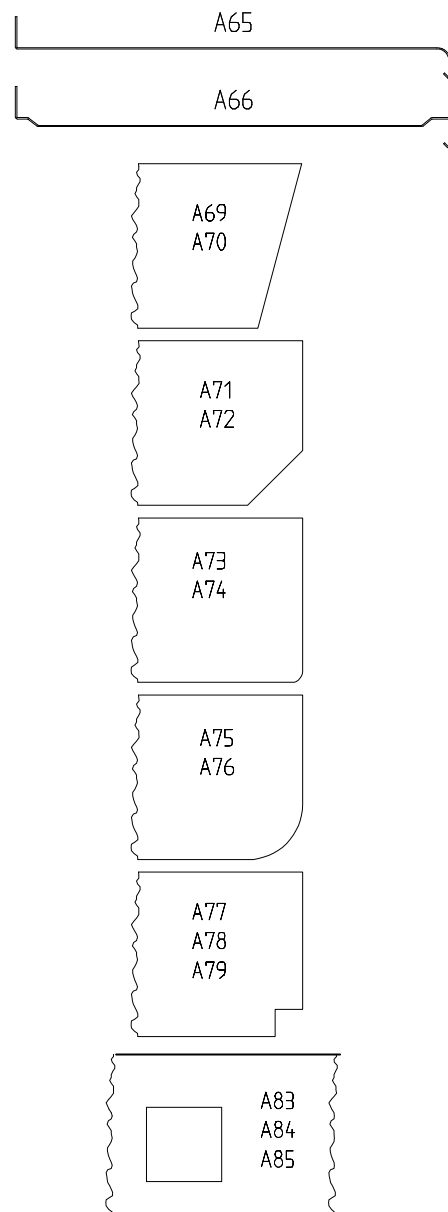


Länge	Breite	Breite	Breite
	600	700	800
	€	€	€
400	182,-	204,-	229,-
500	210,-	231,-	258,-
600	235,-	259,-	286,-
700	261,-	286,-	315,-
800	286,-	313,-	342,-
900	311,-	341,-	371,-
1.000	337,-	368,-	399,-
1.100	362,-	396,-	428,-
1.200	388,-	423,-	456,-
1.300	413,-	450,-	484,-
1.400	438,-	478,-	513,-
1.500	464,-	505,-	541,-
1.600	489,-	532,-	570,-
1.700	515,-	560,-	597,-
1.800	540,-	587,-	626,-
1.900	566,-	614,-	654,-
2.000	591,-	642,-	683,-
2.100	616,-	669,-	711,-
2.200	642,-	696,-	739,-
2.300	667,-	724,-	768,-
2.400	693,-	751,-	796,-
2.500	718,-	778,-	824,-
2.600	743,-	806,-	852,-
2.700	769,-	833,-	881,-
2.800	794,-	861,-	909,-
2.900	820,-	888,-	938,-
3.000	845,-	915,-	966,-
3.100	1.200,-	1.271,-	1.321,-
3.200	1.225,-	1.298,-	1.349,-
3.300	1.250,-	1.326,-	1.376,-
3.400	1.280,-	1.353,-	1.403,-
3.500	1.304,-	1.380,-	1.431,-
3.600	1.329,-	1.408,-	1.458,-
3.700	1.353,-	1.435,-	1.485,-
3.800	1.378,-	1.462,-	1.513,-
3.900	1.402,-	1.490,-	1.540,-
4.000	1.427,-	1.517,-	1.567,-
4.100	1.451,-	1.544,-	1.595,-
4.200	1.476,-	1.572,-	1.622,-
4.300	1.501,-	1.599,-	1.649,-
4.400	1.525,-	1.626,-	1.677,-
4.500	1.553,-	1.654,-	1.704,-
4.600	1.577,-	1.681,-	1.732,-
4.700	1.602,-	1.709,-	1.759,-
4.800	1.626,-	1.736,-	1.786,-
4.900	1.651,-	1.763,-	1.814,-
5.000	1.676,-	1.791,-	1.841,-

# Tischplatten Sonderausführungen



Varianten gegen Mehrpreis	€
Tischplatte an einer Längs- bzw. Schmalseite mit Rollkante R 20 pro Kantung (A 65)	76,-
Tischplatte mit Wulstrand vierseitig (A 66)	354,-
Tischplatte mit Stecknahtverbindung, pro Stecknaht	153,-
Tischplatte (2 mm) mit Baustellenschweißnaht, verschliffen, pro Schweißnaht	482,-
Tischplatte (2 mm) mit <b>schräger</b> Baustellenschweißnaht, verschl., pro Schweißnaht	640,-
Tischplatte (2 mm) mit werkseitiger Schweißnaht, verschliffen, pro Schweißnaht	320,-
Tischplatte (2 mm) mit <b>schräger</b> werkseitiger Schweißnaht, verschl., pro Schweißnaht	482,-
Wandaufkantung bei Tischplattenschweißnaht Verschweißbt, Höhe > 50 bis 300 mm	100,-
Tischplatten-Schmalseite abgeschrägt, mit Auf- bzw. Abkantung (A 69 / 70)	85,-
Tischplatten-Ecke abgeschrägt, mit Auf- bzw. Abkantung (A 71 / 72)	60,-
Tischplatten-Ecke leicht abgerundet (R 20) mit Auf- bzw. Abkantung (A 73 / 74)	164,-
Tischplatten-Ecke stark abgerundet (R 25) mit Auf- bzw. Abkantung (A 75 / 76)	202,-
Tischplatte an Auf- bzw. Abkantung ausgespart (A 77 / 78 / 79)	51,-
Tischplatte rechteckig oder rund mittig ausgespart /A 83 / 84 / 85)	253,-
Tischplatte mit Kastenaufkantung 50/20 mm pro Kantung	117,-
Tischplatte mit Kastenaufkantung w.v. jedoch mit Radius R 20	212,-
Wandzarge aus CNS mit Gummidichtlippe pro m	43,-



Alle hier aufgeführten Mehrpreise gelten für jeweils eine Tischplattenvariante ohne entsprechende Bearbeitung des Schrankkörpers oder Untergestelles.

## Stufentischplatte, 1 mm mit Schneidbrett

Länge	Breite	Breite	Breite
	600	700	800
	€	€	€
400	332,-	350,-	367,-
500	369,-	386,-	402,-
600	406,-	422,-	439,-
700	444,-	462,-	479,-
800	481,-	498,-	514,-
900	518,-	537,-	553,-
1.000	555,-	572,-	588,-
1.100	591,-	625,-	637,-
1.200	629,-	662,-	687,-
1.300	665,-	698,-	741,-
1.400	702,-	735,-	785,-
1.500	740,-	774,-	823,-
1.600	777,-	811,-	860,-
1.700	814,-	847,-	896,-
1.800	851,-	887,-	936,-
1.900	888,-	921,-	971,-
2.000	925,-	957,-	1.007,-
2.100	962,-	1.016,-	1.066,-
2.200	1.000,-	1.049,-	1.105,-
2.300	1.036,-	1.085,-	1.140,-
2.400	1.073,-	1.123,-	1.177,-
2.500	1.110,-	1.165,-	1.220,-
2.600	1.147,-	1.196,-	1.251,-
2.700	1.184,-	1.233,-	1.288,-
2.800	1.221,-	1.270,-	1.325,-
2.900	1.254,-	1.304,-	1.359,-
3.000	1.292,-	1.341,-	1.396,-

Matt geschliffen Korn 320, schalldämmend mit Profilen verstärkt, Kantungen 50 mm, Ecken verschweißt und sauber verschliffen, jedoch vordere Längsseite mit Stufe und darin eingelegtem Schneidbrett aus weißem bzw. braunem Kunststoff, 30 mm stark, lebensmittelecht, 30 mm stark gehobelt, Farbe rotbraun bzw. weiß.

## Schneidbrett aus Polyethylen

auf der Tischplatte lose aufgelegt

Länge	Tiefe	Tiefe	Tiefe
	200	300	400
	€	€	€
500	46,-	68,-	91,-
600	55,-	82,-	109,-
700	64,-	96,-	127,-
800	73,-	109,-	146,-
900	82,-	123,-	164,-
1.000	91,-	137,-	182,-
1.100	100,-	150,-	201,-
1.200	109,-	164,-	219,-
1.300	118,-	178,-	237,-
1.400	127,-	192,-	255,-
1.500	137,-	205,-	273,-
1.600	146,-	219,-	291,-
1.700	155,-	232,-	310,-
1.800	164,-	246,-	328,-
1.900	173,-	260,-	346,-
2.000	182,-	273,-	365,-

in die Tischplatte eingelassen

Länge	Tiefe	Tiefe	Tiefe
	200	300	400
	€	€	€
500	125,-	171,-	216,-
600	150,-	205,-	260,-
700	176,-	239,-	303,-
800	201,-	273,-	346,-
900	226,-	308,-	390,-
1.000	251,-	342,-	433,-
1.100	276,-	376,-	476,-
1.200	301,-	410,-	520,-
1.300	326,-	444,-	562,-
1.400	351,-	479,-	606,-
1.500	376,-	513,-	649,-
1.600	401,-	547,-	693,-
1.700	427,-	582,-	735,-
1.800	451,-	615,-	779,-
1.900	476,-	649,-	822,-
2.000	501,-	684,-	866,-

Beckenmaß	Auslauf- prägung	Preis €	
		Becken	ein- geschw.

Spülbecken			
240x340x150	1 1/2"	68.-	154.-
240x370x150	1 1/2"	74.-	161.-
370x340x150	2"	76.-	162.-
400x400x200	2"	116.-	206.-
400x400x250	2"	166.-	257.-
400x400x300	2"	195.-	288.-
450x450x250	2"	216.-	322.-
500x400x250	2"	232.-	335.-
500x400x300	2"	274.-	347.-
500x500x250	2"	237.-	343.-
600x500x300	2"	319.-	521.-
600x600x300	2"	357.-	596.-
700x600x300	2"	405.-	675.-
700x700x350	2"	477.-	769.-
750x560x400	2"	569.-	806.-
500x500x300	2"	284.-	390.-
500x500x350	2"	305.-	411.-
600x500x250	2"	314.-	515.-

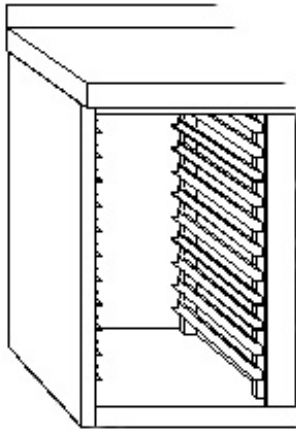
Handwaschbecken			
240x340x150	1 1/2"	68.-	154.-
500x300x150	1 1/2"	112.-	196.-

Schwenkbecken			
300x500x300	1 1/2"	237.-	335.-

Doppelschwenkbecken			
660x540x300	1 1/2"	490.-	773.-

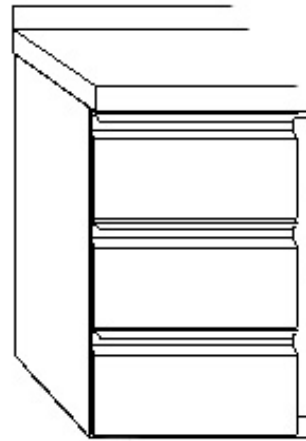
Einbaubecken			
240x370x150	1 1/2"	116.-	
340x370x150	1 1/2"	121.-	
400x400x200	1 1/2"	216.-	

## Einhängeregister



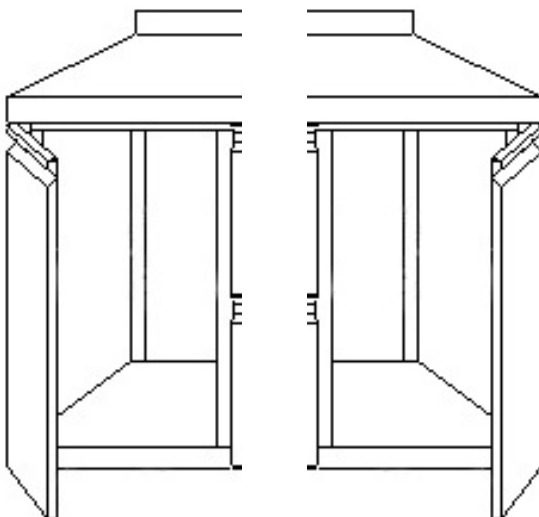
Zusätzliches Abteil mit  
Einhängeregistern und 11  
Einschubebenen für GN  
1/1

## Schubladenblock



Zusätzliches Abteil mit  
Schubladenblock 3xGN 1/1

## Flügeltür

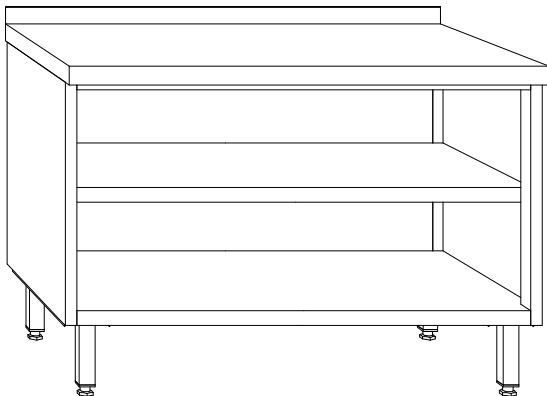


Flügeltür links bzw. rechts angelenkt

Zusatzmodule	€
Zusätzliches Abteil mit Einhängeregister und 11 Einschubebenen	301,-
Zusätzliches Abteil mit Flügeltür und Zwischenboden GN 1/1	160,-
Zusätzliches Abteil mit Schubladenblock 1/1 (3x)	542,-

Typ : 3000

**Arbeitsschrank  
offen, mit Zwischenboden**



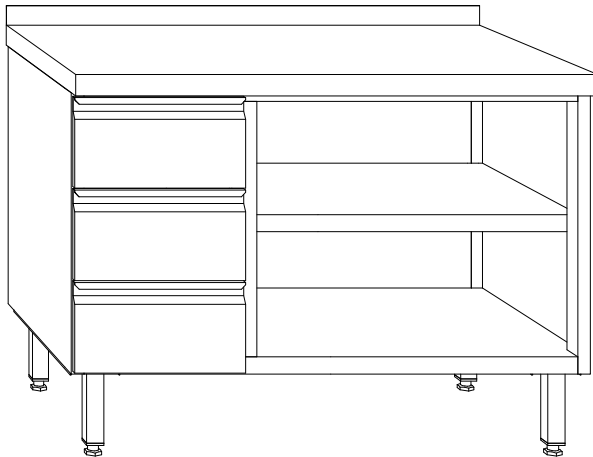
Länge	Tiefe	Tiefe	Tiefe
	600	700	800
	€	€	€
400	700,-	728,-	755,-
500	736,-	767,-	797,-
600	771,-	806,-	839,-
700	807,-	844,-	881,-
800	843,-	883,-	923,-
900	878,-	922,-	966,-
1.000	914,-	961,-	1.008,-
1.100	949,-	1000,-	1.050,-
1.200	985,-	1.038,-	1.092,-
1.300	1.020,-	1.077,-	1.134,-
1.400	1.056,-	1.116,-	1.176,-
1.500	1.091,-	1.155,-	1.218,-
1.600	1.127,-	1.194,-	1.260,-
1.700	1.163,-	1.233,-	1.303,-
1.800	1.198,-	1.271,-	1.345,-
1.900	1.234,-	1.310,-	1.387,-
2.000	1.269,-	1.349,-	1.429,-
2.100	1.524,-	1.607,-	1.690,-
2.200	1.559,-	1.646,-	1.732,-
2.300	1.595,-	1.684,-	1.774,-
2.400	1.630,-	1.723,-	1.816,-
2.500	1.666,-	1.762,-	1.858,-
2.600	1.701,-	1.801,-	1.901,-
2.700	1.737,-	1.840,-	1.943,-
2.800	1.773,-	1.879,-	1.985,-
2.900	1.808,-	1.918,-	2.027,-
3.000	1.844,-	1.956,-	2.069,-

Zusatzmodule	€
Unterbau-Rahmenschublade GN1/1	179,-
Unterbau-Kastenschublade GN1/1	230,-
Sicherheitsschloss	77,-
zusätzlicher Zwischenboden, pro m	107,-
Sockelblende, pro m	64,-
Gerät fahrbar auf Kunststoffrollen 125 mm	168,-
Trennwand	79,-
Tischplatte 2 mm stark, pro m	63,-

Typ : 3009



**Arbeitsschrankskombination  
offen, mit Schubladenblock GN 1/1**



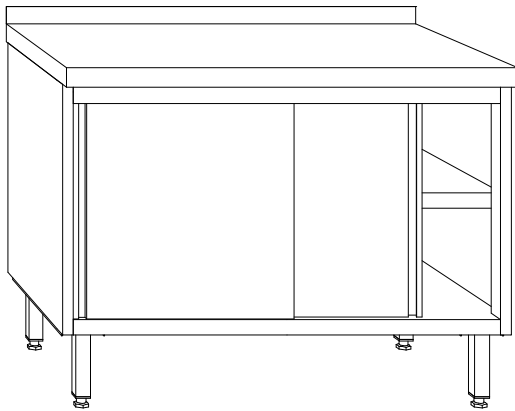
Zusatzmodule	€
Minderpreis bei 2 Rahmenschubladen GN1/1	128,-
Mehrpreis bei 4 Rahmenschubladen GN1/1	128,-
Kastenschublade statt Rahmenschublade	51,-
Trennwand	79,-
Sicherheitsschloss	77,-
zusätzlicher Zwischenboden pro m	107,-
Sockelblende pro m	64,-
Gerät fahrbar, Kunststoff-Rollen 125 mm	168,-
Tischplatte 2 mm stark pro m	63,-
zusätzliches Abteil mit Schubladenblock 3xGN1/1	542,-
zusätzliches Abteil mit Einhängeregister und 11 Einschubebenen für GN1/1	301,-
zusätzliches Abteil mit Flügeltür und Zwischenboden	160,-

Länge	Tiefe	Tiefe	Tiefe
	600	700	800
	€	€	€
1.000	1.535,-	1.582,-	1.629,-
1.100	1.570,-	1.621,-	1.671,-
1.200	1.606,-	1.659,-	1.713,-
1.300	1.641,-	1.698,-	1.755,-
1.400	1.677,-	1.737,-	1.797,-
1.500	1.712,-	1.776,-	1.839,-
1.600	1.748,-	1.815,-	1.881,-
1.700	1.784,-	1.854,-	1.924,-
1.800	1.819,-	1.892,-	1.966,-
1.900	1.855,-	1.931,-	2.008,-
2.000	1.890,-	1.970,-	2.050,-
2.100	2.145,-	2.228,-	2.311,-
2.200	2.180,-	2.267,-	2.353,-
2.300	2.216,-	2.305,-	2.395,-
2.400	2.251,-	2.334,-	2.437,-

# Typ : 3020



## Arbeitsschrank mit Schiebetüren



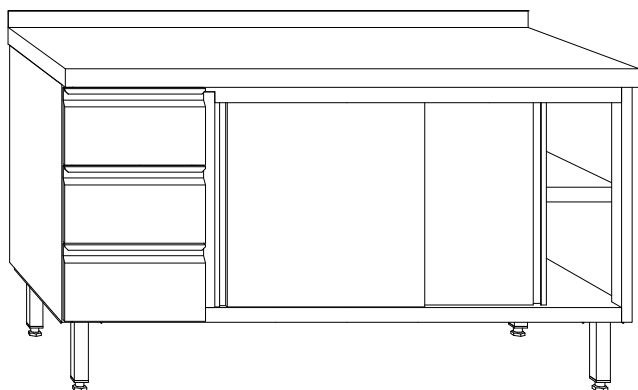
Zusatzmodule	€
Schiebetüren beidseitig, pro m	254,-
zusätzlicher Zwischenboden, pro m	107,-
Sockelblende, pro m	64,-
Sicherheitsschloss	77,-
Gerät fahrbar auf Kunststoffrollen 125 mm	168,-
Tischplatte 2 mm stark, pro m	63,-

Länge	Tiefe	Tiefe	Tiefe
	600	700	800
	€	€	€
800	1.100,-	1.140,-	1.181,-
900	1.142,-	1.186,-	1.230,-
1.000	1.185,-	1.232,-	1.279,-
1.100	1.228,-	1.278,-	1.328,-
1.200	1.270,-	1.324,-	1.378,-
1.300	1.313,-	1.370,-	1.427,-
1.400	1.356,-	1.416,-	1.476,-
1.500	1.398,-	1.462,-	1.525,-
1.600	1.441,-	1.508,-	1.575,-
1.700	1.484,-	1.554,-	1.624,-
1.800	1.526,-	1.600,-	1.673,-
1.900	1.569,-	1.646,-	1.722,-
2.000	1.612,-	1.692,-	1.771,-

Typ : 3029



**Arbeitsschrankkombination  
mit Schiebetüren und Schubladenblock GN 1/1**



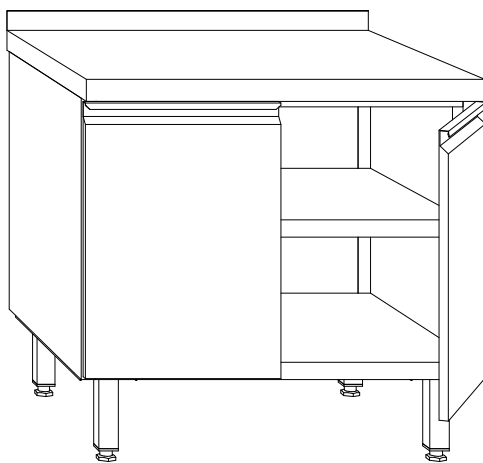
Zusatzmodule	€
Minderpreis bei 2 Rahmenschubladen GN1/1	<b>128,-</b>
Mehrpreis bei 4 Rahmenschubladen GN1/1	<b>128,-</b>
Kastenschublade statt Rahmenschublade	<b>51,-</b>
Schiebetüren beidseitig pro m	<b>254,-</b>
Sicherheitsschloss	<b>77,-</b>
zusätzlicher Zwischenboden pro m	<b>107,-</b>
Sockelblende pro m	<b>64,-</b>
Gerät fahrbar, Kunststoff-Rollen 125 mm	<b>168,-</b>
Tischplatte 2 mm stark pro m	<b>63,-</b>

Länge	Tiefe	Tiefe	Tiefe
	600	700	800
	€	€	€
1.400	<b>1.962,-</b>	<b>2.022,-</b>	<b>2.082,-</b>
1.500	<b>2.005,-</b>	<b>2.068,-</b>	<b>2.131,-</b>
1.600	<b>2.047,-</b>	<b>2.114,-</b>	<b>2.181,-</b>
1.700	<b>2.090,-</b>	<b>2.160,-</b>	<b>2.230,-</b>
1.800	<b>2.133,-</b>	<b>2.206,-</b>	<b>2.279,-</b>
1.900	<b>2.175,-</b>	<b>2.252,-</b>	<b>2.328,-</b>
2.000	<b>2.218,-</b>	<b>2.298,-</b>	<b>2.378,-</b>
2.100	<b>2.359,-</b>	<b>2.442,-</b>	<b>2.525,-</b>
2.200	<b>2.402,-</b>	<b>2.488,-</b>	<b>2.575,-</b>
2.300	<b>2.444,-</b>	<b>2.534,-</b>	<b>2.624,-</b>
2.400	<b>2.487,-</b>	<b>2.580,-</b>	<b>2.673,-</b>

# Typ : 3040



## Arbeitsschrank mit Flügeltüren und Zwischenboden



<b>Länge</b>	<b>Tiefe</b>	<b>Tiefe</b>	<b>Tiefe</b>
	<b>600</b>	<b>700</b>	<b>800</b>
	<b>€</b>	<b>€</b>	<b>€</b>

mit 1 Flügeltür

400	<b>832,-</b>	<b>859,-</b>	<b>886,-</b>
500	<b>870,-</b>	<b>900,-</b>	<b>931,-</b>
600	<b>908,-</b>	<b>942,-</b>	<b>976,-</b>

mit 2 Flügeltüren

800	<b>1.105,-</b>	<b>1.146,-</b>	<b>1.186,-</b>
1.000	<b>1.182,-</b>	<b>1.229,-</b>	<b>1.276,-</b>
1.200	<b>1.258,-</b>	<b>1.312,-</b>	<b>1.366,-</b>

mit 3 Flügeltüren

1.500	<b>1.494,-</b>	<b>1.557,-</b>	<b>1.620,-</b>
1.800	<b>1.608,-</b>	<b>1.682,-</b>	<b>1.755,-</b>

mit 4 Flügeltüren

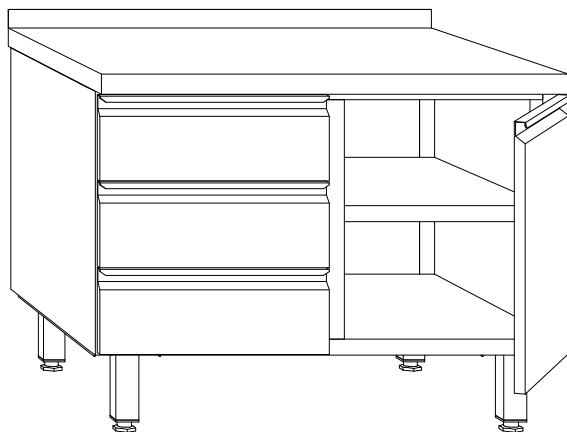
2.000	<b>1.904,-</b>	<b>1.984,-</b>	<b>2.064,-</b>
2.400	<b>2.057,-</b>	<b>2.150,-</b>	<b>2.243,-</b>

<b>Zusatzmodule</b>	<b>€</b>
Sicherheitsschloss pro Tür	<b>77,-</b>
zusätzlicher Zwischenboden, pro m	<b>107,-</b>
Sockelblende, pro m	<b>64,-</b>
Gerät fahrbar auf Kunststoffrollen 125 mm	<b>168,-</b>
Tischplatte 2 mm stark, pro m	<b>63,-</b>

Typ : 3049

**ascobloc®**

**Arbeitsschrankkombination  
mit Flügeltür und Schubladenblock GN 1/1**



Zusatzmodule	€
Minderpreis bei 2 Rahmenschubladen GN1/1	128,-
Mehrpreis bei 4 Rahmenschubladen GN1/1	128,-
Kastenschublade statt Rahmenschublade	51,-
Sicherheitsschloß pro Tür / Schublade	77,-
zusätzlicher Zwischenboden pro m	107,-
Sockelblende pro m	64,-
Gerät fahrbar, Kunststoff-Rollen 125 mm	168,-
Tischplatte 2 mm stark pro m	63,-

Länge	Tiefe	Tiefe	Tiefe
	600	700	800
	€	€	€

mit 1 Flügeltür u. Schubladenblock

800	1.565,-	1.605,-	1.646,-
900	1.603,-	1.647,-	1.690,-
1.000	1.641,-	1.688,-	1.735,-

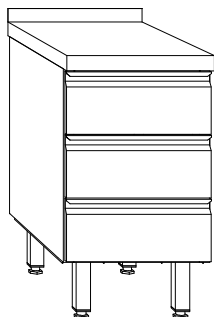
mit 2 Flügeltüren u. Schubladenblock

1.200	1.838,-	1.892,-	1.945,-
1.400	1.915,-	1.975,-	2.035,-
1.600	1.991,-	2.058,-	2.125,-

mit 3 Flügeltüren u. Schubladenblock

1.900	2.227,-	2.303,-	2.380,-
2.200	2.440,-	2.526,-	2.613,-

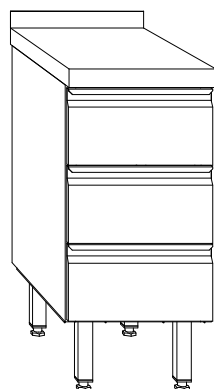
## Schubladenblock GN 1/1 – Typ: 3080



Länge	Tiefe	Tiefe	Tiefe
	600	700	800
	€	€	€
400	1.168,-	1.195,-	1.223,-

Zusatzmodule	€
Minderpreis bei 1 Rahmenschublade für GN1/1	128,-
Mehrpreis bei 1 Rahmenschublade für GN1/1	128,-
Kastenschublade statt Rahmenschublade	51,-
Sicherheitsschloss je Schublade	77,-
Sockelblende, pro m	64,-
Gerät fahrbar, Kunststoff-Rollen 125 mm	148,-
Tischplatte 2 mm stark, pro m	63,-

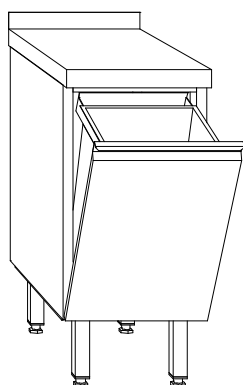
## Schubladenblock GN 2/1 – Typ: 3083



Länge	Tiefe
	800
	€
600	1.392,-

Zusatzmodule	€
Minderpreis bei 2 Rahmenschubladen GN 2/1	134,-
Mehrpreis bei 4 Rahmenschubladen GN 2/1	134,-
Kastenschublade statt Rahmenschublade GN 2/1	56,-
Sicherheitsschloss je Schublade	77,-
Sockelblende pro m	64,-
Gerät fahrbar, Kunststoff-Rollen 125 mm	168,-
Tischplatte 2 mm stark pro m	63,-

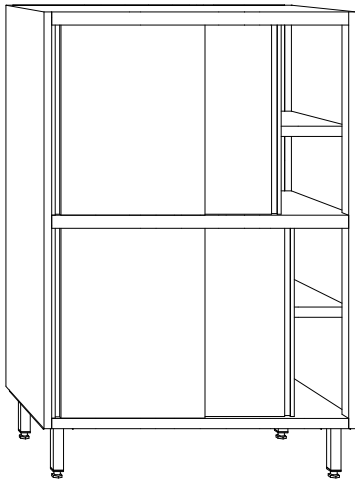
## Abfallkipper – Typ: 3086



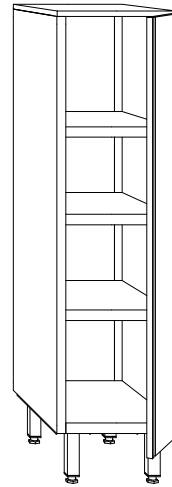
Länge	Tiefe	Tiefe	Tiefe
	600	700	800
	€	€	€
400	927,-	963,-	1.001,-
500	963,-	1.001,-	1.042,-

Zusatzoptionen	€
oberhalb angeordnete Kastenschublade 1/1	230,-
Sicherheitsschloss	77,-

## mit Schiebetüren – Typ: 3088



## mit Flügeltüren – Typ 3091



Länge	Tiefe	Tiefe	Tiefe
	600	700	800
	€	€	€

mit 4 Schiebetüren, Höhe 1.800 mm

1.000	2.317,-	2.376,-	2.439,-
1.100	2.407,-	2.471,-	2.538,-
1.200	2.496,-	2.565,-	2.637,-
1.300	2.585,-	2.660,-	2.737,-
1.400	2.674,-	2.755,-	2.836,-
1.500	2.763,-	2.850,-	2.936,-
1.600	2.852,-	2.944,-	3.035,-
1.700	2.942,-	3.039,-	3.134,-
1.800	3.031,-	3.134,-	3.233,-
1.900	3.120,-	3.228,-	3.333,-
2.000	3.209,-	3.323,-	3.432,-

mit 4 Schiebetüren, Höhe 2.000 mm

1.000	2.410,-	2.468,-	2.531,-
1.100	2.501,-	2.565,-	2.632,-
1.200	2.592,-	2.661,-	2.733,-
1.300	2.682,-	2.757,-	2.834,-
1.400	2.773,-	2.854,-	2.935,-
1.500	2.863,-	2.950,-	3.036,-
1.600	2.954,-	3.046,-	3.136,-
1.700	3.045,-	3.142,-	3.237,-
1.800	3.135,-	3.238,-	3.338,-
1.900	3.226,-	3.334,-	3.439,-
2.000	3.317,-	3.431,-	3.540,-

Länge	Tiefe	Tiefe	Tiefe
	600	700	800
	€	€	€

mit 1 Flügeltür, Höhe 1.800 mm

400	1.379,-	1.434,-	1.490,-
500	1.442,-	1.497,-	1.553,-
600	1.504,-	1.560,-	1.617,-

mit 2 Flügeltüren, Höhe 1.800 mm

800	2.127,-	2.205,-	2.283,-
1.000	2.299,-	2.380,-	2.461,-
1.200	2.471,-	2.555,-	2.639,-

mit 1 Flügeltür, Höhe 2.000 mm

400	1.447,-	1.502,-	1.558,-
500	1.513,-	1.568,-	1.624,-
600	1.578,-	1.635,-	1.691,-

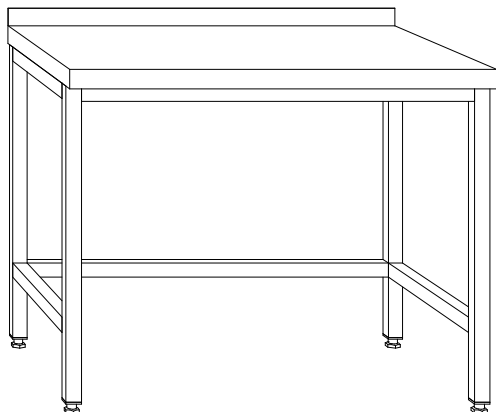
mit 2 Flügeltüren, Höhe 2.000 mm

800	2.215,-	2.293,-	2.372,-
1.000	2.387,-	2.468,-	2.549,-
1.200	2.560,-	2.644,-	2.727,-

Zusatzmodule	€
zusätzlicher Zwischenboden pro m	107,-
Sockelblende pro m	64,-
Sicherheitsschloss	77,-
Schiebetüren beidseitig pro m und Etage	254,-
rechtes bzw. linkes Abteil als Garderobenschrank	81,-
rechtes bzw. linkes Abteil als Besenschrank	74,-

# Typ : 3101

## Arbeitstisch mit offenem Untergestell

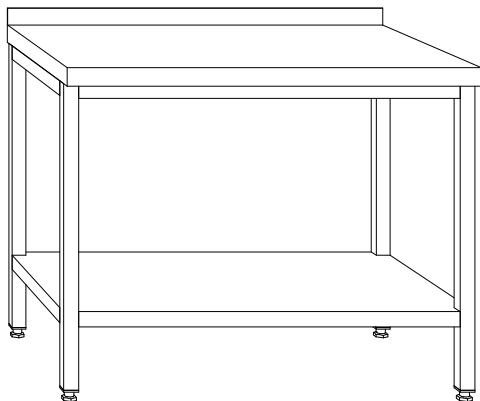


Zusatzmodule	€
Unterbau-Rahmenschublade GN1/1	179,-
Unterbau-Kastenschublade GN1/1	230,-
Sicherheitsschloss	77,-
Trennwand	79,-
zusätzl. Zwischenboden/Ablagerost pro m	107,-
Rückwandverkleidung pro m	113,-
Gerät fahrbar, Kunststoff-Rollen 125 mm	168,-
Tischplatte 2 mm stark, pro m	63,-

Länge	Tiefe	Tiefe	Tiefe
	600	700	800
	€	€	€
400	481,-	492,-	503,-
500	501,-	513,-	525,-
600	521,-	534,-	547,-
700	541,-	555,-	569,-
800	560,-	576,-	591,-
900	580,-	596,-	613,-
1.000	600,-	617,-	635,-
1.100	619,-	638,-	656,-
1.200	639,-	659,-	678,-
1.300	659,-	679,-	700,-
1.400	678,-	700,-	722,-
1.500	698,-	721,-	744,-
1.600	718,-	742,-	766,-
1.700	737,-	763,-	788,-
1.800	757,-	783,-	810,-
1.900	777,-	804,-	832,-
2.000	797,-	825,-	853,-
2.100	931,-	961,-	990,-
2.200	951,-	981,-	1.012,-
2.300	971,-	1.002,-	1.034,-
2.400	990,-	1.023,-	1.056,-
2.500	1.010,-	1.044,-	1.078,-
2.600	1.030,-	1.065,-	1.100,-
2.700	1.049,-	1.085,-	1.122,-
2.800	1.069,-	1.106,-	1.143,-
2.900	1.089,-	1.127,-	1.165,-
3.000	1.108,-	1.148,-	1.187,-

# Typ : 3105

## Arbeitstisch mit Ablageboden



Länge	Tiefe	Tiefe	Tiefe
	600	700	800
	€	€	€

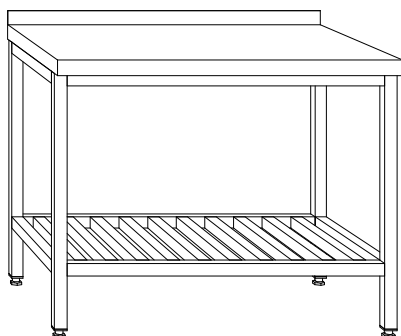
400	509,-	522,-	536,-
500	533,-	549,-	564,-
600	558,-	575,-	592,-
700	583,-	601,-	620,-
800	607,-	628,-	648,-
900	632,-	654,-	676,-
1.000	656,-	680,-	704,-
1.100	681,-	706,-	731,-
1.200	706,-	733,-	759,-
1.300	730,-	759,-	787,-
1.400	755,-	785,-	815,-
1.500	780,-	811,-	843,-
1.600	804,-	838,-	871,-
1.700	829,-	864,-	899,-
1.800	853,-	890,-	927,-
1.900	878,-	916,-	955,-
2.000	903,-	943,-	983,-
2.100	1.042,-	1.084,-	1.125,-
2.200	1.067,-	1.110,-	1.153,-
2.300	1.091,-	1.136,-	1.181,-
2.400	1.116,-	1.163,-	1.209,-
2.500	1.141,-	1.189,-	1.237,-
2.600	1.165,-	1.215,-	1.265,-
2.700	1.190,-	1.241,-	1.293,-
2.800	1.215,-	1.268,-	1.321,-
2.900	1.239,-	1.294,-	1.349,-
3.000	1.264,-	1.320,-	1.376,-

Zusatzmodule	€
Unterbau-Rahmenschublade GN1/1	179,-
Unterbau-Kastenschublade GN1/1	230,-
Sicherheitsschloss	77,-
Trennwand	79,-
Rückwandverkleidung pro m	113,-
Gerät fahrbar auf Kunststoff-Rollen 125 mm	168,-
Tischplatte 2 mm stark, pro m	63,-

# Typ : 3109

## Arbeitstisch mit herausnehmbaren Rosten

**ascobloc®**



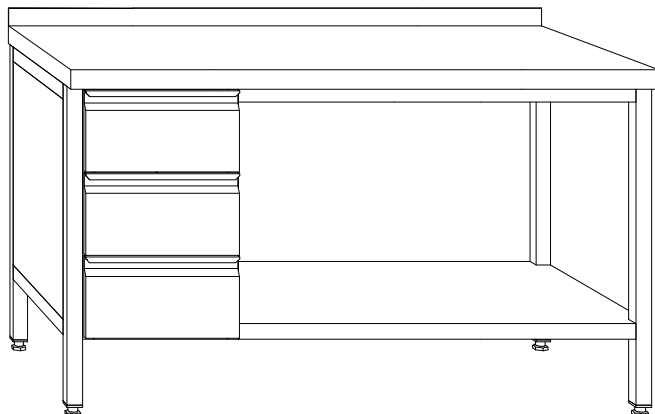
Länge	Tiefe	Tiefe	Tiefe
	600	700	800
	€	€	€
400	547,-	563,-	580,-
500	577,-	595,-	613,-
600	607,-	627,-	647,-
700	637,-	659,-	680,-
800	667,-	690,-	713,-
900	698,-	722,-	747,-
1.000	728,-	754,-	780,-
1.100	758,-	786,-	814,-
1.200	788,-	817,-	847,-
1.300	818,-	849,-	880,-
1.400	848,-	881,-	914,-
1.500	878,-	913,-	947,-
1.600	908,-	944,-	980,-
1.700	938,-	976,-	1.014,-
1.800	968,-	1.008,-	1.047,-
1.900	998,-	1.039,-	1.080,-
2.000	1.029,-	1.071,-	1.114,-
2.100	1.173,-	1.218,-	1.262,-
2.200	1.204,-	1.250,-	1.295,-
2.300	1.234,-	1.281,-	1.329,-
2.400	1.264,-	1.313,-	1.362,-
2.500	1.294,-	1.345,-	1.396,-
2.600	1.324,-	1.376,-	1.429,-
2.700	1.354,-	1.408,-	1.462,-
2.800	1.384,-	1.440,-	1.496,-
2.900	1.414,-	1.472,-	1.529,-
3.000	1.444,-	1.503,-	1.562,-

Zusatzmodule	€
Unterbau-Rahmenschublade GN1/1	179,-
Unterbau-Kastenschublade GN1/1	230,-
Sicherheitsschloss	77,-
Seitenwandverkleidung	79,-
Rückwandverkleidung pro m	113,-
Gerät fahrbar auf Kunststoff-Rollen 125 mm	168,-
Tischplatte 2 mm stark, pro m	63,-

# Typ : 3119

# ascobloc®

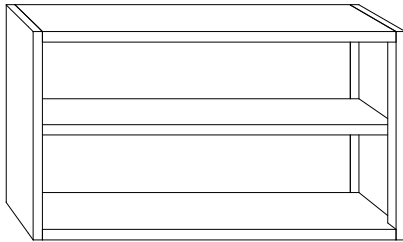
## Arbeitstisch mit Ablageboden und Schubladenblock GN 1/1



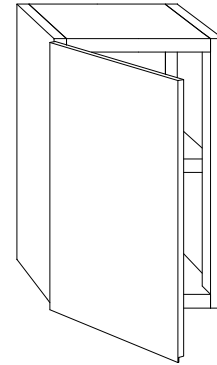
Zusatzmodule	€
Minderpreis bei 2 Rahmenschublade GN1/1	128,-
Mehrpreis bei 4 Rahmenschublade GN1/1	128,-
Sicherheitsschloss	77,-
zusätzlicher Zwischenboden pro m	107,-
Sockelblende pro m	64,-
Gerät fahrbar, Kunststoff-Rollen 125 mm	168,-
Trennwand	79,-
Rückwandverkleidung pro m	113,-
Tischplatte 2 mm stark pro m	63,-

Länge	Tiefe	Tiefe	Tiefe
	600	700	800
	€	€	€
800	1.307,-	1.328,-	1.348,-
900	1.333,-	1.354,-	1.376,-
1.000	1.356,-	1.380,-	1.404,-
1.100	1.382,-	1.406,-	1.431,-
1.200	1.406,-	1.434,-	1.459,-
1.300	1.430,-	1.459,-	1.487,-
1.400	1.455,-	1.485,-	1.515,-
1.500	1.480,-	1.511,-	1.543,-
1.600	1.504,-	1.538,-	1.571,-
1.700	1.529,-	1.564,-	1.599,-
1.800	1.555,-	1.590,-	1.627,-
1.900	1.578,-	1.616,-	1.655,-
2.000	1.603,-	1.643,-	1.683,-
2.100	1.742,-	1.784,-	1.825,-
2.200	1.767,-	1.810,-	1.853,-
2.300	1.791,-	1.836,-	1.881,-
2.400	1.816,-	1.863,-	1.909,-
2.500	1.841,-	1.889,-	1.937,-
2.600	1.865,-	1.915,-	1.965,-
2.700	1.890,-	1.941,-	1.993,-
2.800	1.915,-	1.968,-	2.021,-
2.900	1.939,-	1.994,-	2.049,-
3.000	1.964,-	2.020,-	2.076,-

offen,  
mit Ablagenboden  
Typ: 3810



mit Flügeltür  
und Ablagenboden  
Typ: 3814



Höhe 600mm		
Länge	Tiefe	Tiefe
	350	400
	€	€

400	525,-	546,-
500	552,-	575,-
600	579,-	604,-
700	606,-	633,-
800	632,-	662,-
900	659,-	691,-
1.000	686,-	720,-
1.100	713,-	749,-
1.200	740,-	778,-
1.300	766,-	807,-
1.400	793,-	836,-
1.500	820,-	865,-
1.600	847,-	894,-
1.700	874,-	923,-
1.800	900,-	952,-
1.900	927,-	981,-
2.000	954,-	1.010,-

Höhe 600mm		
Länge	Tiefe	Tiefe
	350	400
	€	€

mit 1 Flügeltür

400	665,-	687,-
500	696,-	721,-
600	727,-	754,-

mit 2 Flügeltüren

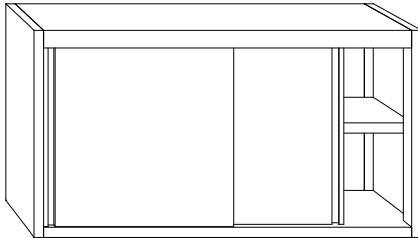
800	826,-	857,-
1.000	884,-	919,-
1.200	941,-	982,-

Zusatzmodule	€
zusätzlicher Zwischenboden pro m	107,-
Gewürzschütten mit Griff GN 1/6	92,-
Sicherheitsschloss	77,-
Tischaufsatz für Wandschrank pro m	245,-

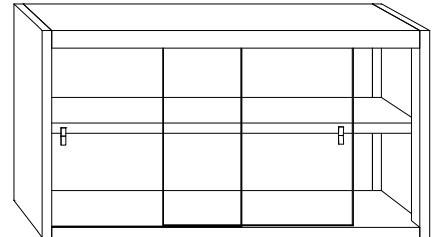
# Wandschrank



mit Schiebetüren  
und Ablageboden  
Typ: 3811



mit Glasschiebetüren  
und Ablagenboden  
Typ: 3813



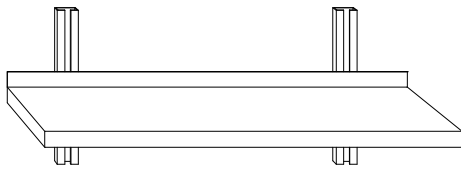
Höhe 600mm		
Länge	Tiefe	Tiefe
	350	400
	€	€
800	822,-	855,-
900	854,-	890,-
1.000	886,-	924,-
1.100	919,-	958,-
1.200	951,-	993,-
1.300	983,-	1.027,-
1.400	1.015,-	1.062,-
1.500	1.048,-	1.096,-
1.600	1.080,-	1.131,-
1.700	1.112,-	1.165,-
1.800	1.144,-	1.200,-
1.900	1.177,-	1.234,-
2.000	1.209,-	1.269,-

Höhe 600mm		
Länge	Tiefe	Tiefe
	350	400
	€	€
800	871,-	959,-
900	909,-	1.000,-
1.000	946,-	1.040,-
1.100	984,-	1.080,-
1.200	1.022,-	1.121,-
1.300	1.060,-	1.161,-
1.400	1.097,-	1.202,-
1.500	1.135,-	1.242,-
1.600	1.173,-	1.283,-
1.700	1.211,-	1.323,-
1.800	1.248,-	1.364,-
1.900	1.286,-	1.404,-
2.000	1.324,-	1.445,-

Zusatzmodule	€
zusätzlicher Zwischenboden pro m	107,-
Gewürzschütten mit Griff GN 1/6	92,-
Sicherheitsschloss	77,-
Tischaufsatz für Wandschrank pro m	245,-

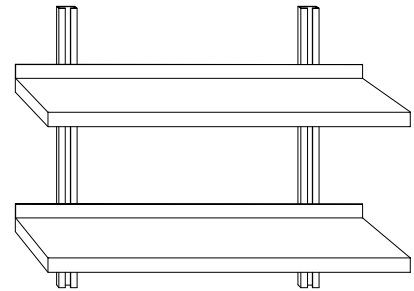
# Wandbord

## 1 etagig – Typ: 3180



Länge	Tiefe 300	Tiefe 400
	€	€
400	160,-	169,-
500	169,-	178,-
600	178,-	188,-
700	187,-	199,-
800	196,-	208,-
900	205,-	218,-
1.000	214,-	228,-
1.100	223,-	238,-
1.200	289,-	311,-
1.300	299,-	321,-
1.400	307,-	331,-
1.500	317,-	341,-
1.600	326,-	351,-
1.700	335,-	361,-
1.800	344,-	371,-
1.900	353,-	381,-
2.000	362,-	391,-
2.100	371,-	401,-
2.200	437,-	474,-
2.300	446,-	484,-
2.400	455,-	494,-
2.500	463,-	504,-
2.600	472,-	514,-
2.700	481,-	524,-
2.800	490,-	533,-
2.900	498,-	543,-
3.000	507,-	553,-

## 2 etagig – Typ: 3181



Länge	Tiefe 300	Tiefe 400
	€	€
400	340,-	359,-
500	356,-	376,-
600	372,-	393,-
700	388,-	411,-
800	404,-	428,-
900	420,-	445,-
1.000	435,-	462,-
1.100	451,-	480,-
1.200	518,-	553,-
1.300	538,-	574,-
1.400	557,-	595,-
1.500	576,-	616,-
1.600	595,-	637,-
1.700	614,-	658,-
1.800	634,-	679,-
1.900	653,-	700,-
2.000	672,-	721,-
2.100	692,-	737,-
2.200	712,-	760,-
2.300	731,-	782,-
2.400	751,-	804,-
2.500	771,-	826,-
2.600	791,-	847,-
2.700	810,-	869,-
2.800	830,-	892,-
2.900	850,-	914,-
3.000	869,-	936,-

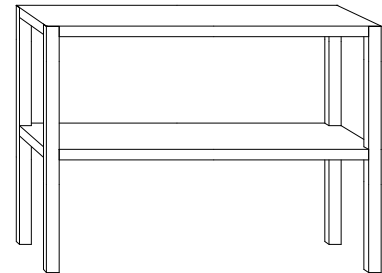
<b>Zusatzmodule</b>	<b>€</b>
Gewürzschütten mit Griff GN1/6-100, untergebaut	92,-

## 1 etagig – Typ: 3184



Länge	Tiefe	Tiefe	Tiefe
	300	400	500
	€	€	€
400	200,-	202,-	205,-
500	207,-	210,-	213,-
600	213,-	217,-	220,-
700	220,-	224,-	228,-
800	227,-	231,-	235,-
900	234,-	238,-	242,-
1.000	241,-	245,-	249,-
1.100	248,-	252,-	257,-
1.200	254,-	259,-	264,-
1.300	262,-	266,-	272,-
1.400	268,-	274,-	279,-
1.500	275,-	281,-	287,-
1.600	282,-	288,-	294,-
1.700	344,-	350,-	356,-
1.800	350,-	357,-	363,-
1.900	357,-	364,-	371,-
2.000	364,-	371,-	378,-
2.100	371,-	378,-	386,-
2.200	377,-	385,-	393,-
2.300	385,-	392,-	400,-
2.400	391,-	399,-	408,-
2.500	398,-	406,-	415,-
2.600	405,-	414,-	422,-
2.700	412,-	421,-	430,-
2.800	419,-	428,-	437,-
2.900	426,-	435,-	445,-
3.000	432,-	442,-	452,-

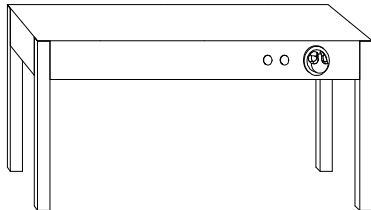
## 2 etagig – Typ: 3185



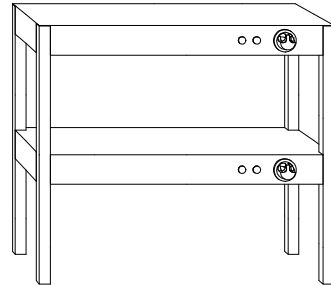
Länge	Tiefe	Tiefe	Tiefe
	300	400	500
	€	€	€
400	339,-	345,-	350,-
500	353,-	359,-	365,-
600	367,-	373,-	380,-
700	380,-	387,-	394,-
800	394,-	402,-	409,-
900	408,-	416,-	424,-
1.000	421,-	430,-	439,-
1.100	435,-	444,-	454,-
1.200	449,-	458,-	468,-
1.300	462,-	473,-	483,-
1.400	476,-	487,-	498,-
1.500	490,-	501,-	513,-
1.600	503,-	515,-	527,-
1.700	594,-	606,-	619,-
1.800	607,-	620,-	634,-
1.900	621,-	635,-	648,-
2.000	635,-	649,-	663,-
2.100	648,-	663,-	678,-
2.200	662,-	677,-	693,-
2.300	676,-	692,-	707,-
2.400	689,-	706,-	722,-
2.500	703,-	720,-	737,-
2.600	717,-	734,-	752,-
2.700	730,-	748,-	766,-
2.800	744,-	763,-	781,-
2.900	758,-	777,-	796,-
3.000	771,-	791,-	811,-

Zusatzmodule	€
Gewürzschütten mit Griff, GN1/6, untergebaut pro Stück	92,-
untergeschweißtes Blech zur Verkleidung des Bordes pro m	60,-

## 1 etagig – Typ: 3190



## 2 etagig – Typ: 3191



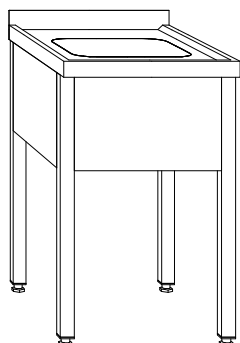
Länge	Tiefe	Tiefe	Tiefe
	300	400	500
	€	€	€
400	655,-	666,-	676,-
500	702,-	714,-	726,-
600	748,-	763,-	776,-
700	795,-	811,-	827,-
800	841,-	859,-	877,-
900	888,-	908,-	927,-
1.000	934,-	956,-	978,-
1.100	981,-	1.004,-	1.029,-
1.200	1.027,-	1.053,-	1.079,-
1.300	1.090,-	1.118,-	1.146,-
1.400	1.137,-	1.167,-	1.196,-
1.500	1.183,-	1.215,-	1.246,-
1.600	1.246,-	1.280,-	1.313,-
1.700	1.293,-	1.329,-	1.363,-
1.800	1.339,-	1.377,-	1.414,-
1.900	1.386,-	1.426,-	1.465,-
2.000	1.432,-	1.474,-	1.515,-

Länge	Tiefe	Tiefe	Tiefe
	300	400	500
	€	€	€
400	1.186,-	1.193,-	1.200,-
500	1.293,-	1.301,-	1.308,-
600	1.401,-	1.409,-	1.416,-
700	1.508,-	1.517,-	1.525,-
800	1.615,-	1.624,-	1.633,-
900	1.722,-	1.732,-	1.742,-
1.000	1.829,-	1.840,-	1.850,-
1.100	1.937,-	1.948,-	1.959,-
1.200	2.044,-	2.056,-	2.067,-
1.300	2.178,-	2.191,-	2.204,-
1.400	2.286,-	2.299,-	2.312,-
1.500	2.393,-	2.407,-	2.420,-
1.600	2.528,-	2.542,-	2.557,-
1.700	2.635,-	2.650,-	2.665,-
1.800	2.742,-	2.757,-	2.774,-
1.900	2.849,-	2.866,-	2.882,-
2.000	2.956,-	2.973,-	2.990,-

Zusatzmodule	€
untergebaute wärme geschützte Beleuchtung als Leuchtstoffröhre max. 58 Watt pro m	295,-

# Spültisch, 1 Becken

## Typ: 3201



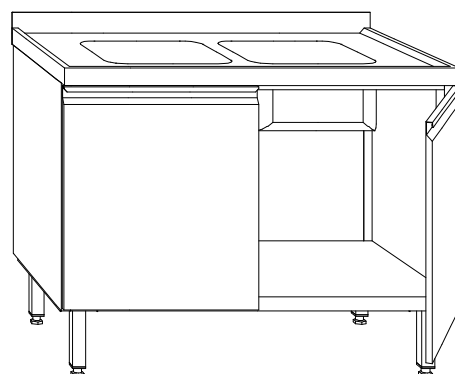
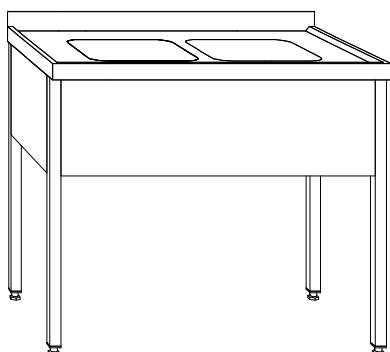
Tischmaß		Beckenmaß			offen, mit Beckenblende		Ablageboden/-rost	
Länge	Tiefe	Länge	Breite	Tiefe	Typ	€	Typ	€
500	600	370	340	150	3201	695,-	3202	855,-
500	600	400	400	200	3211	832,-	3212	992,-
500	700	400	400	200	3221	849,-	3222	1.015,-
650	700	500	500	250	3231	1.076,-	3232	1.287,-
700	700	500	500	250	3241	1.079,-	3242	1.293,-
750	800	600	600	300	3251	1.336,-	3252	1.570,-

Zusatzmodule	€
Einloch-Mischbatterie 1/2" verchromt	91,-
Einhebel-Mischbatterie 1/2" mit Schwenkauslauf	205,-
Zweiloch-Mischbatterie-3/4" verchromt	195,-
Schlauchpendelbrause 1/2" mit Mischbatterie und Schwenkauslauf 1/2"	575,-
Klapprost	88,-
Spritzwand hinten	59,-
Spritzwand seitlich	52,-

# Spültisch, 2 Becken



## Typ: 3261

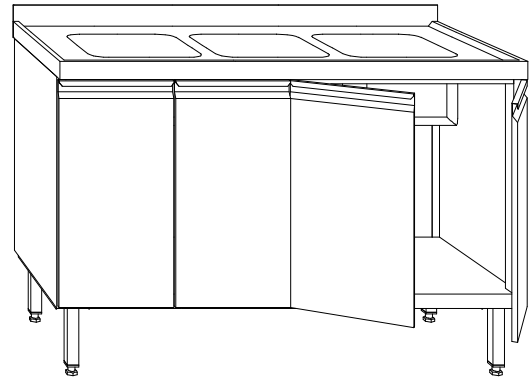
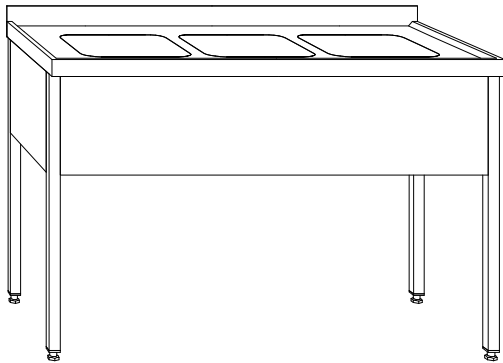


Tischmaß		Beckenmaß			offen, mit Beckenblende		Ablageboden/-rost		Flügel-türen		Schiebe-türen	
Breite	Tiefe	Länge	Breite	Tiefe	Typ	€	Typ	€	Typ	€	Typ	€
1000	600	400	400	200	3261	1.025,-	3262	1.338,-	3263	1.543,-	3264	1.630,-
1200	600	500	400	250	3271	1.367,-	3272	1.712,-	3273	1.942,-	3274	1.941,-
1200	700	500	500	250	3281	1.388,-	3282	1.745,-	3283	1.970,-	3284	1.975,-
1400	700	600	500	250	3291	1.614,-	3292	2.006,-	3293	2.309,-	3294	2.315,-
1400	800	600	600	300	3301	1.939,-	3302	2.348,-	3303	2.657,-	3304	2.652,-

Zusatzmodule	€
Einloch-Mischbatterie 1/2" verchromt	91,-
Einhebel-Mischbatterie 1/2" mit Schwenkauslauf	205,-
Zweiloch-Mischbatterie-3/4" verchromt	195,-
Schlauchpendelbrause 1/2" mit Mischbatterie und Schwenkauslauf 1/2"	575,-
Klapprost	88,-
Spritzwand hinten	59,-
Spritzwand seitlich	52,-

# Spültisch, 3 Becken

## Typ: 3311



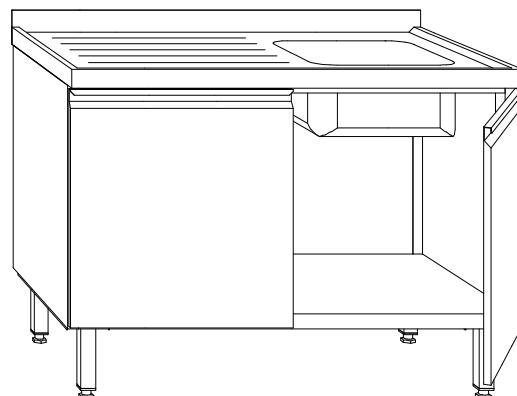
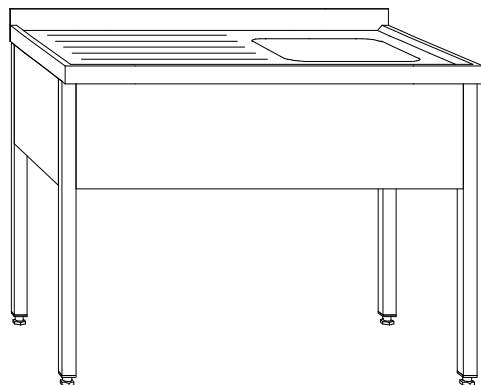
Tischmaß		Beckenmaß			offen, mit Beckenblende		Ablageboden/-rost		Flügel-türen		Schiebe-türen	
Breite	Tiefe	Länge	Breite	Tiefe	Typ	€	Typ	€	Typ	€	Typ	€
2.100	700	600	500	250	3311	2.547,-	3312	3.135,-	3313	3.487,-	3314	3.599,-

Zusatzmodule	€
Einloch-Mischbatterie 1/2" verchromt	91,-
Einhebel-Mischbatterie 1/2" mit Schwenkauslauf	205,-
Zweiloch-Mischbatterie-3/4" verchromt	195,-
Schlauchpendelbrause 1/2" mit Mischbatterie und Schwenkauslauf 1/2"	575,-
Klapprost	88,-
Spritzwand hinten	59,-
Spritzwand seitlich	52,-

# Spültisch, 1 Becken, 1 Abtropffläche

**ascobloc®**

**Typ: 3321**



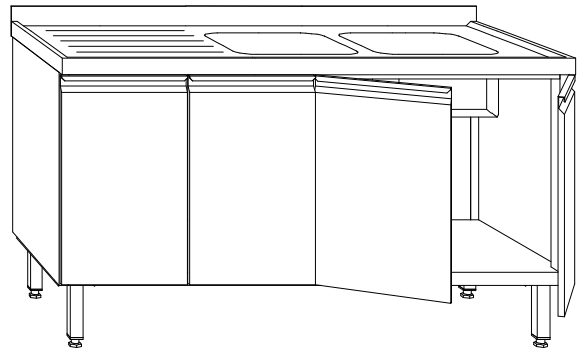
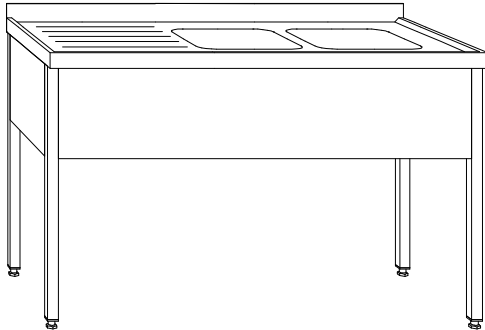
Tischmaß		Beckenmaß			offen, mit Beckenblende		Ablageboden/-rost		Flügel-türen		Schiebe-türen	
Breite	Tiefe	Länge	Breite	Tiefe	Typ	€	Typ	€	Typ	€	Typ	€
1.200	600	400	400	200	3321	973,-	3322	1.286,-	3323	1.490,-	3324	1.578,-
1.200	600	400	400	300	3331	1.051,-	3332	1.364,-	3333	1.571,-	3334	1.656,-
1.200	600	500	400	250	3341	1.331,-	3342	1.676,-	3343	1.847,-	3344	1.904,-
1.200	700	500	500	250	3351	1.344,-	3352	1.701,-	3353	1.866,-	3354	1.930,-
1.400	700	600	500	250	3361	1.506,-	3362	1.898,-	3363	2.198,-	3364	2.206,-
1.400	800	600	600	300	3371	1.708,-	3372	2.117,-	3373	2.346,-	3374	2.421,-

Zusatzmodule	€
Einloch-Mischbatterie 1/2" verchromt	91,-
Einhebel-Mischbatterie 1/2" mit Schwenkauslauf	205,-
Zweiloch-Mischbatterie-3/4" verchromt	195,-
Schlauchpendelbrause 1/2" mit Mischbatterie und Schwenkauslauf 1/2"	575,-
Klapprost	88,-
Spritzwand hinten	59,-
Spritzwand seitlich	52,-

# Spültisch, 2 Becken, 1 Abtropffläche



## Typ: 3381



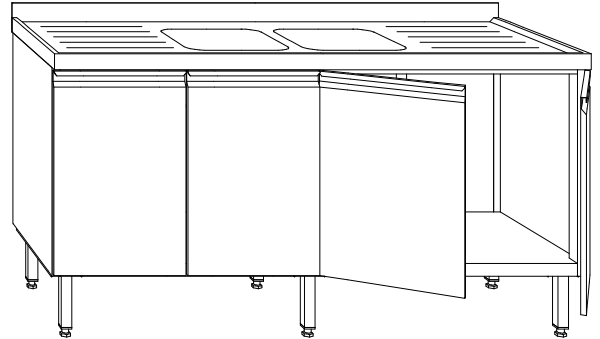
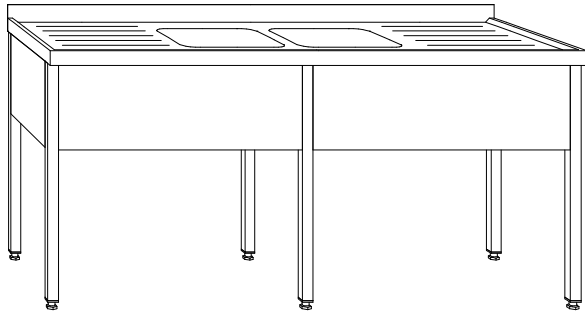
Tischmaß		Beckenmaß			offen, mit Beckenblende		Ablageboden/-rost		Flügel-türen		Schiebe-türen	
Breite	Tiefe	Länge	Breite	Tiefe	Typ	€	Typ	€	Typ	€	Typ	€
1.500	600	400	400	200	3381	1.199,-	3382	1.529,-	3383	1.794,-	3384	1.847,-
1.500	600	400	400	250	3391	1.225,-	3392	1.554,-	3393	1.821,-	3394	1.872,-
1.700	600	400	400	250	3401	1.292,-	3402	1.631,-	3403	1.949,-	3404	1.987,-
1.800	600	500	400	250	3411	1.543,-	3412	1.886,-	3413	2.268,-	3414	2.276,-
1.600	700	400	500	250	3431	1.642,-	3432	1.985,-	3433	2.639,-	3434	2.284,-
1.900	700	500	500	250	3441	1.707,-	3442	2.066,-	3443	2.501,-	3444	2.488,-
2.000	700	500	500	250	3461	1.990,-	3462	2.354,-	3463	2.854,-	3464	2.942,-
2.400	700	600	500	250	3471	2.624,-	3472	2.931,-	3473	3.918,-	3474	4.053,-
2.400	800	600	600	300	3481	2.787,-	3482	3.186,-	3483	4.199,-	3484	4.317,-

Zusatzmodule	€
Einloch-Mischbatterie 1/2" verchromt	91,-
Einhebel-Mischbatterie 1/2" mit Schwenkauslauf	205,-
Zweiloch-Mischbatterie-3/4" verchromt	195,-
Schlauchpendelbrause 1/2" mit Mischbatterie und Schwenkauslauf 1/2"	575,-
Klapprost	88,-
Spritzwand hinten	59,-
Spritzwand seitlich	52,-

# Spültisch, 2 Becken, 2 Abtropfflächen



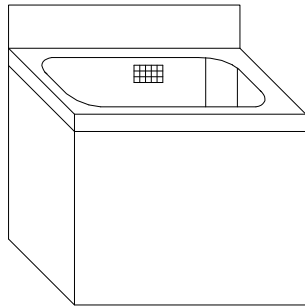
Typ: 3491



Tischmaß		Beckenmaß			offen, mit Beckenblende		Ablageboden/-rost		Flügel-türen		Schiebe-türen	
Breite	Tiefe	Länge	Breite	Tiefe	Typ	€	Typ	€	Typ	€	Typ	€
2.000	600	400	400	200	3491	1.526,-	3492	1.890,-	3493	2.361,-	3594	2.328,-
2.500	600	500	400	250	3501	2.137,-	3502	2.526,-	3503	3.360,-	3504	3.458,-
2.600	700	500	500	250	3511	2.358,-	3512	2.766,-	3513	3.694,-	3514	3.681,-

Zusatzmodule	€
Einloch-Mischbatterie 1/2" verchromt	91,-
Einhebel-Mischbatterie 1/2" mit Schwenkauslauf	205,-
Zweiloch-Mischbatterie-3/4" verchromt	195,-
Schlauchpendelbrause 1/2" mit Mischbatterie und Schwenkauslauf 1/2"	575,-
Klapprost	88,-
Spritzwand hinten	59,-
Spritzwand seitlich	52,-

## Handwaschbecken – Typ: 3579



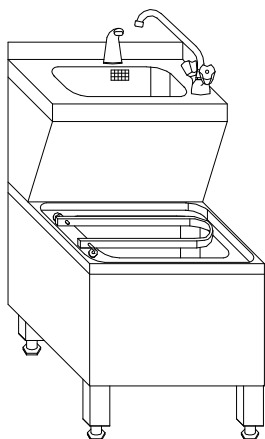
Handwaschbecken auf Konsolen mit dreiseitiger Beckenverkleidung sowie Ab-/Überlauf.

Gerätemaß		Beckenmaß			€
Breite	Tiefe	Länge	Breite	Tiefe	
400	320	340	240	150	289,-
550	450	500	300	150	334,-

Zusatzmodule	€
Mehrpreis Mischbatterie 1/2" Zweihandbedienung	91,-
Mehrpreis Mischbatterie 1/2" elektrische Knieauslösung	625,-
Mehrpreis Mischbatterie 1/2" mechanische Knieauslösung	595,-
Mehrpreis sensorelektronische Mischbatterie für Netzanschluss	780,-
Mehrpreis sensorelektronische Mischbatterie für Batterieanschluss	760,-

## Handwaschbecken-Ausgusskombination - Typ 3580

Gerätemaß			Handwaschbecken			Ausgussbecken			€
Breite	Tiefe	Höhe	Länge	Breite	Tiefe	Länge	Breite	Tiefe	
500	660	850	340	240	150	370	340	150	698,-

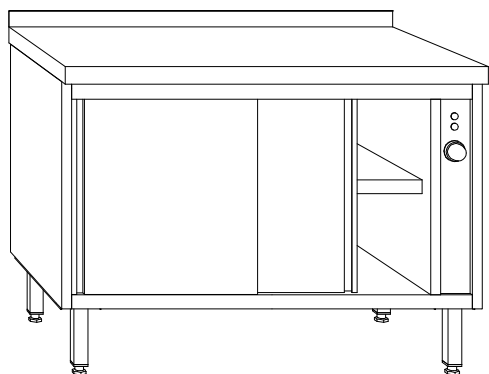


Zusatzmodule	€
Mehrpreis Mischbatterie 1/2" elektrische Knieauslösung	625,-
Mehrpreis Mischbatterie 1/2" mechanische Knieauslösung	595,-
Mehrpreis sensorelektronische Mischbatterie für Netzanschluss	780,-
Mehrpreis sensorelektronische Mischbatterie für Batterieanschluss	760,-
Minderpreis wandhängende Ausführung	19,-

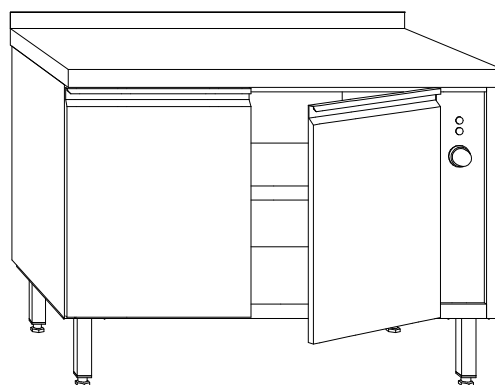
# Geschirrwärmschrank

# ascobloc®

mit Schiebetüren  
und Ablagenboden  
**Typ: 3600**



mit Flügeltür  
und Ablagenboden  
**Typ: 3601**



Länge	Tiefe	Tiefe	Tiefe
	600	700	800
	€	€	€

mit 1 Heizregister

1.000	2.018,-	2.088,-	2.157,-
1.100	2.075,-	2.150,-	2.225,-
1.200	2.131,-	2.212,-	2.293,-
1.300	2.188,-	2.275,-	2.361,-
1.400	2.245,-	2.337,-	2.428,-
1.500	2.302,-	2.400,-	2.496,-

mit 2 Heizregistern

1.600	2.797,-	2.910,-	3.024,-
1.700	2.854,-	2.973,-	3.092,-
1.800	2.910,-	3.035,-	3.159,-
1.900	2.967,-	3.098,-	3.227,-
2.000	3.024,-	3.160,-	3.295,-

Länge	Tiefe	Tiefe	Tiefe
	600	700	800
	€	€	€

mit 1 Flügeltür

600	1.631,-	1.706,-	1.781,-
700	1.682,-	1.762,-	1.841,-
800	1.732,-	1.817,-	1.902,-

mit 2 Flügeltüren

1.000	1.953,-	2.049,-	2.144,-
1.200	2.054,-	2.160,-	2.265,-
1.400	2.154,-	2.271,-	2.387,-

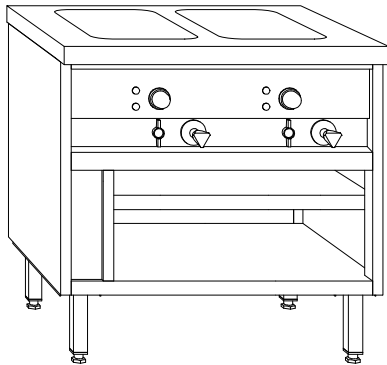
mit 3 Flügeltüren

1.600	2.813,-	2.951,-	3.088,-
1.900	2.964,-	3.117,-	3.270,-
2.200	3.215,-	3.383,-	3.551,-

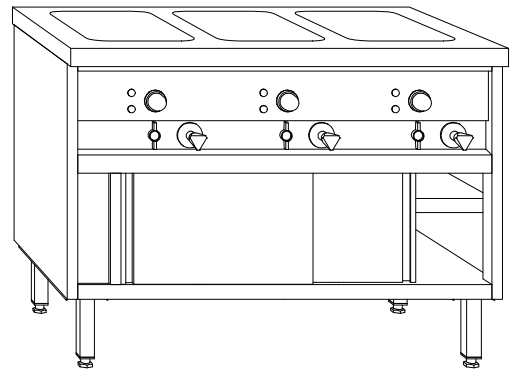
Zusatzmodule	€
Schiebe- bzw. Flügeltüren beidseitig, pro m	254,-
zusätzlicher Zwischenboden, pro m	107,-
Sockelblende, pro m	64,-
Sicherheitsschloss pro Tür / Schublade	77,-
Gerät fahrbar, Kunststoff-Rollen 125 mm	168,-
Tischplatte 2 mm stark, pro m	63,-

Standardausführung: Sammelrohr, Installationsfach und Wasserzulauf

**offen,  
mit Ablageboden  
Typ: 3613**



**mit Schiebetüren  
und Ablageboden  
Typ: 3623**



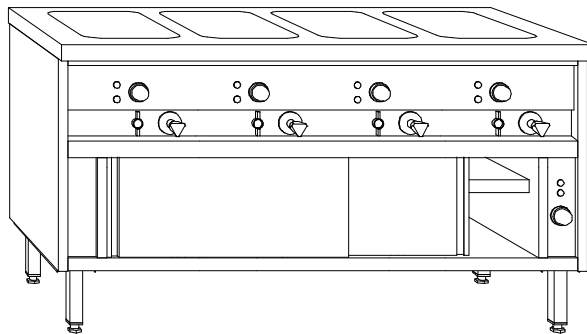
Länge	Anz. Becken	Tiefe	
		700	800
		€	€
400	1	1.916,-	1.921,-
800	2	3.026,-	3.053,-
1.200	3	4.137,-	4.184,-
1.600	4	5.248,-	5.315,-
2.000	5	6.358,-	6.447,-

Länge	Anz. Becken	Tiefe	
		700	800
		€	€
1.200	3	4.480,-	4.527,-
1.600	4	5.634,-	5.702,-
2.000	5	6.788,-	6.877,-

Zusatzmodule	€
Sockelblende pro m	64,-
Sicherheitsschloss pro Tür	77,-
verstärkte Heizleistung 1000 W je Becken (nur für Nassbetrieb geeignet)	18,-
Wasserzu- und -überlauf als freier Auslauf gemäß DIN 1988-4, Standrohrventil, Bedienung frontseitig, Minderpreis pro Becken	229,-
elektronische Wasserniveauregelung mittels Magnetventil, Mehrpreis pro Becken	288,-
gemeinsamer frontseitiger Auslauf Mehrpriis pro Becken	71,-

Standardausführung: Sammelrohr, Installationsfach und Wasserzulauf

**mit Geschirrwärmschrank,  
Schiebetüren und Ablageboden  
Typ: 3633**



Zusatzmodule	€
Sockelblende pro m	64,-
Sicherheitsschloss	77,-
verstärkte Heizleistung 1000 W je Becken (nur für Nassbetrieb geeignet)	18,-
Wasserzu- und -überlauf als freier Auslauf gemäß DIN 1988-4, Standrohrventil, Bedienung frontseitig, Minderpreis pro Becken	229,-
elektronische Wasserniveauregelung mittels Magnetventil, Mehrpreis pro Becken	288,-
gemeinsamer frontseitiger Auslauf Mehrpriis pro Becken	71,-

Länge	Anz. Becken	Tiefe	Tiefe
		700	800
		€	€
1.200	3	5.669,-	5.716,-
1.600	4	7.108,-	7.176,-
2.000	5	8.547,-	8.635,-